

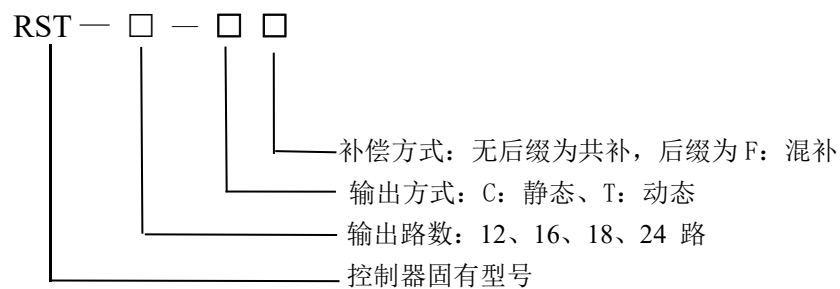
# RST 混补系列无功功率控制器说明书



## 1、产品概述

RST 系列智能无功补偿控制器是集数据采集、无功补偿、电网参数分析等功能于一体的新型配电测控设备，适用于交流 0.4KV/220V、50Hz 低压配电系统的监测及无功补偿控制。

RST 系列智能无功补偿控制器以高速数字信号处理器为核心，采用交流取样，人机界面为 128\*64 点阵大屏幕液晶显示器，其具有配电监测、无功补偿、谐波分析，自适应频率算法，输入信号在 45Hz~55Hz 之间变化，补偿输出路数可调，分别为 12、16、18、24 路等。



### 1.1 型号命名及规则

## 2、使用条件

2.1、空气温度：空气温度不高于+65℃，不低于-25℃。

2.2、大气条件：空气湿度在 20℃时不超过 90%，温度较低时，允许有较高的相

对湿度。

2.3、海拔高度：不超过 2500 米。

2.4、环境条件：周围介质无燃爆危险，无腐蚀性气体，无导电尘埃及雨雪侵蚀，安装地点不能剧烈振动。

### 3、控制器功能

#### 3.1 实时数据监测

3.1.1、电压、电流、功率因数。

3.1.2、所配电容器组投切状态。

3.1.3、有功功率、无功功率。

3.1.4、电压总谐波畸变率、电流总谐波畸变率，系统频率。

3.1.5、32 次电压奇次谐波含有率。


3.1.6、32 次电流奇次谐波含有率。


#### 3.2 无功补偿

3.2.1、取样物理量为无功功率，无投切振荡。

3.2.2、 $\Delta$ 、Y 型补偿方式。

#### 注意和警告

 **注：**注表示可以帮助您更好地使用控制器的重要信息。

 **注意：**注意表示可能会损坏控制器或导致数据丢失，并告诉您如何避免此类问题。

 **警告：**警告表示可能会导致财产损失，人身伤害。

### 4、技术数据

#### 4.1 技术参数

电源电压	AC380V $\pm$ 20%
取样电压	AC 380（共补）
电源频率	50Hz $\pm$ 5%
取样电流	0~5A/0~1A(根据互感器变比不同而提前说明)
整机最大功耗	18W（视所控制的投切开关功率而定）
控制输出接点	12~24 路 静态：干接点；动态：DC12V $\times$ 20mA

## 4.2 测量精度

电 压	$\pm 0.5\%$
电 流	$\pm 0.5\%$
有功功率	$\pm 1.0\%$
无功功率	$\pm 1.0\%$
频 率	$\pm 0.5\%$
功率因数	$\pm 1.0\%$

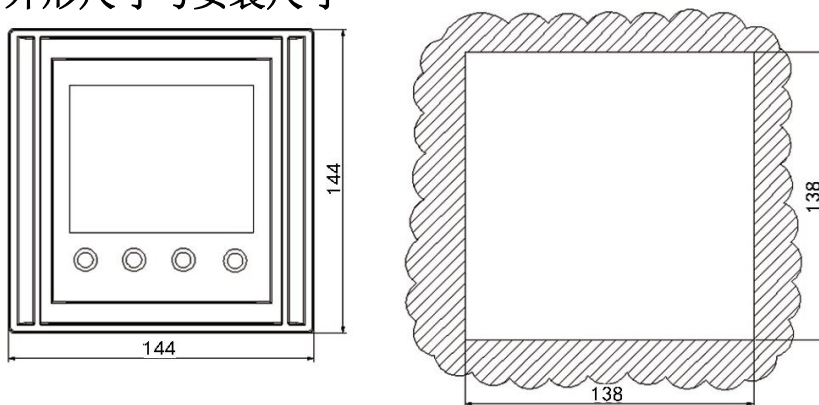
## 5、安装与接线

### 5.1 安装前的检查

5.1.1、在打开本机的包装准备安装前，应仔细检查是否有损坏迹象，检查附件和说明书是否齐全，如发现问题，请及时与供应商联系。

5.1.2、接入电源，通电检测操作功能和显示是否正常。

### 5.2 外形尺寸与安装尺寸



5.2.1、外形尺寸：144\*144\*82mm

5.2.2、开孔尺寸：138\*138mm

5.2.3、嵌入深度：82mm

### 5.3 安装方法

5.3.1、将控制器从前面板的开孔中放入，将四个角上的固定卡扣从仪表尾部的卡槽内推入并压紧，完成仪表的固定。

### 5.4 接线须知

5.4.1、在考虑安装方案时，应遵循易于安装，观察采集方便，有利于信号、电源及接地的走线原则。

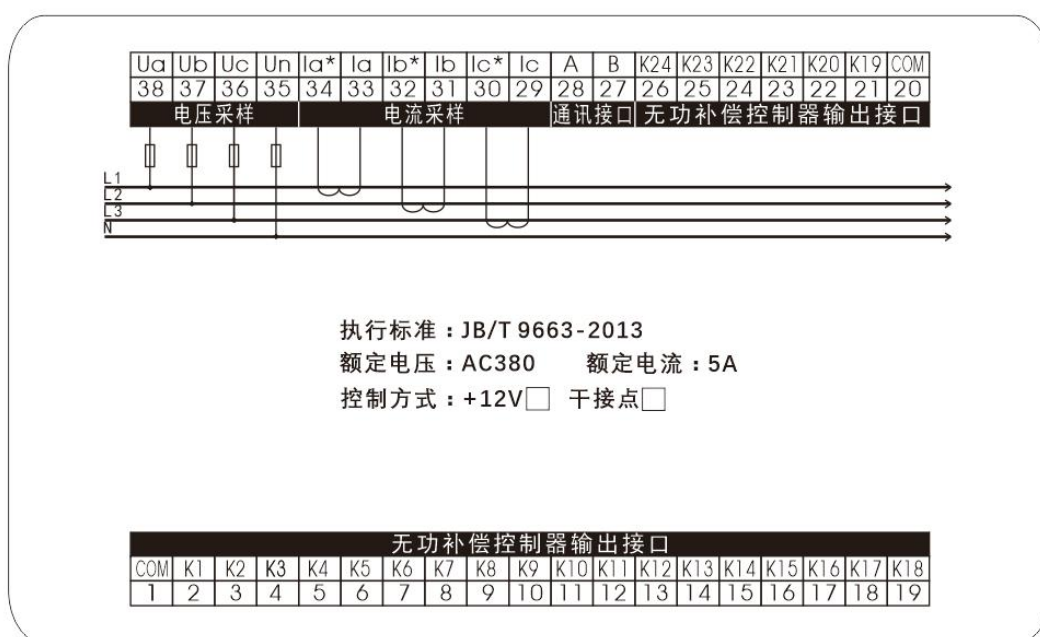
5.4.2、电压信号线以及本机电源输入，应选用 1.5mm<sup>2</sup> 单股铜导线，并尽量远离高压电，大电流载体，以减少电磁影响。

5.4.3、为不影响测量精度，电流信号线应选用 2.5mm<sup>2</sup> 单股铜导线，并让导线尽可能短。

5.4.4、接点输出容量是 3A/AC220V，电平输出容量是 DC12V/60mA，连线时应尽量远离输入回路、高电压、大电流载体。

## 5.5 接线示意图与接线说明

### 5.5.1、控制器接线端子示意图



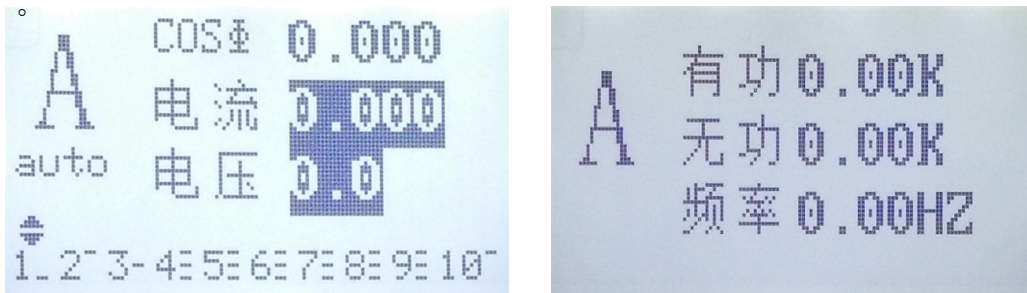
### 5.5.2、混补控制器接线端子说明

端子序号	状态	说明	备注
27、28	输出	RS485 通讯口 1-B、2-A	和电脑后台通讯
34、33	输入	取样电流互感器输入	取 A 相的电流
32、31	输入	取样电流互感器输入	取 B 相的电流
30、29	输入	取样电流互感器输入	取 C 相的电流
38、37、36、35	输入	电压取样输入 0.4KV	取自 A、B、C、N 相
1、20	输入	接触器电源总线（静态）	接零线或火线
	输出	+12V 直流输出（动态）	接投切开关公共端
2~19	输出	接触器控制开关输出（静态）	接交流接触器线圈
21~26	输出	-12V 直流输出（动态）	接投切开关每路的输入端

## 6、操作说明

### 6.1 显示界面

6.1.1、系统上电后，自动进入参数显示页面显示电压、电流、功率因数、有功无功、谐波等信息，操作上行或下行键可循环显示各项电网运行数据



6.1.2、根据功能可以将仪表显示的内容分为6部分分别如下：

第一部分：显示实时电压、电流、功率因数、1-24路电容器投切状态。

(1) “▲▼”为投切指示，当要预投入或预切除某路电容器时▲或▼闪烁，表示将要执行相应动作。

(2) 1~24为输出状态，若某路标号反显，表示该路已被投入，否则表示未被投入。

(3) 在开启相位指示时电容编号后面会出现相应的横杠指示所属相位，横杠分为三行自上而下分别代表所属A、B、C相分补，三行横杠同时显示时表示此路电容为共补。

第二部分：显示有功功率、无功功率、电网频率。

第三部分：显示各相电压、电流谐波总畸变率。

第四部分：显示31次奇次电压谐波畸变率。

第五部分：显示31次奇次电流谐波畸变率。

第六部分：显示仪表的版本信息。

6.1.3、报警状态显示：如遇特定参数达到报警阈值时该参数由正常显示转变为反显，蜂鸣器会发出报警的声音（蜂鸣器开启的情况）。

### 6.2 手动、自动控制

6.2.1、控制器开机即进入自动控制状态，手动功能只作用于补偿电容器的强制投切。

6.2.2、长按手动/自动切换键 3 秒可以在手动和自动之间切换, 在自动运行状态下长按手动/自动键进手动状态, 如某路电容值反显时, 表示已被投入, 否则表示未投入。

6.2.3、操作 ▲ ▼键选择要投入的路号, 操作“Ent”键则该路电容器执行投入或切除动作。

### 6.3 参数设置

6.3.1、产品有关参数, 出厂已经预置, 用户可根据现场需要进行修改。所有设置参数自动记忆, 掉电不丢失。



6.3.2、在正常显示的页面下按“菜单”键进入设置页面, 进入设置页面之前需要密码验证, 默认密码为 0000, 通过按“▲”键切换设置位, 位选中时相应位反显, 按“▼”键修改当前位的值。密码验证验证通过时进入设置主页面, 密码不正确时无法进入设置页面。

6.3.3、设置主页分为“补偿参数”、“电量参数”、“电容参数”、“系统参数”四个选项通过“▲ ▼”选择相应设置项, 选中时相应项反显按“Ent”键进入。进入后会出现相应的参数设置分页, 在分页中显示要设置的参数, 分为参数名和参数值两项。焦点在参数名时可以通过“▲ ▼”选择相应设置参数名, 选中后按“Ent”键相对应参数值反显, 通过“▲ ▼”键修改要设定的参数值。

补偿参数	设置范围	默认值	功能描述
投延时	0.1~30 秒	3	设置电容投延时时间
切延时	0.1~30 秒	3	设置电容切延时时间
目标因数	0.8~1	1	功率因数目标管理
投门限	0.5~1.2	1	调整电容投入门限
补偿路数	1~24	12~24	控制器控制电容开关路数
智能防损	1~24 小时	关	电容循环轮换工作延时, 单位为小

	/关		时。
相位指示	开/关	关	电容相位指示
<b>电量参数</b>	<b>设置范围</b>	<b>默认值</b>	<b>功能描述</b>
电流变比	1~1200	1	取样电流互感器变比，如 2000/5， 设 400。
高压设置	230~280V	248V	混补（分补）高电压报警值
	400~480V	430V	共补高电压报警值
低压设置	173~208V	190V	混补（分补）低电压报警值
	300V~360 V	330V	共补低电压报警值
电压谐波	0~50%	0%	电压总谐波畸变率超限保护
电流谐波	0~100%	0%	电流总谐波畸变率超限保护
<b>电容参数</b>	<b>设置范围</b>	<b>默认值</b>	<b>功能描述</b>
电容容量	1~999	1	每一路电容设置值，单位为 Kvar。
电容相位	ABC	ABC	ABC 为共补 A 为 A 相 B 为 B 相 C 为 C 相
<b>系统参数</b>	<b>设置范围</b>	<b>默认值</b>	<b>功能描述</b>
通讯机号	0~255	1	通讯设备地址
波特率	2400/480	4800bp	通讯设备通讯波特率
	0/ 9600bps	s	



背光开关	1~60S/关	关	背光点亮时间控制
蜂鸣器开关	开/关	关	报警和按键时蜂鸣器是否动作
密码设置	0000~999 9	0000	设置参数操作密码
循环显示	0~13	0	混补（分补）时自动循环显示的界面范围
	0~7	0	共补时自动循环显示的界面范围

## 6.4 超限及故障警示

6.4.1、当电网出现故障或某项参数超限时，对应参数反显提示某项值的状态过压、欠压、缺相以及某个参数超限。

## 7、安全操作警告

- 7.1、本机上电之前应仔细检查装置是否可靠接地。
- 7.2、只有熟悉该机操作手册的专业技术人员才允许安装、运行或检修本机。
- 7.3、本机的安装必须遵照所有有关的安全操作规程，必须通过正确的接线和电线尺寸来保证操作的安全性和运行的可靠性以及测量的准确性。
- 7.4、电源输入、CT 二次侧，均会产生危害人身安全的高电压，在操作时应小心，严格遵守用电安全操作规程。
- 7.5、在检修、安装和调换本机时，必须确保断开电源和短接 CT 二次侧回路。
- 7.6、在带电采集、设置数据时，无论何种情况下都不得接触带电部分。



希拓电气（上海）有限公司

联系电话：021-66982216

网址：www.sttelec.com