



版本号: V1.9

智能型动态晶闸管投切模块

使 用 说 明 书

希拓电气（上海）有限公司

STTELEC(Shanghai)Co.,Ltd.

产品特点

- 过零投切、无涌流、无火花,响应时间短。
- 具有过温保护,超温自锁功能。
- 允许频繁投切,维护简单方便。
- 脉冲变压器触发,性能稳定。
- 自由组合,安装方便。

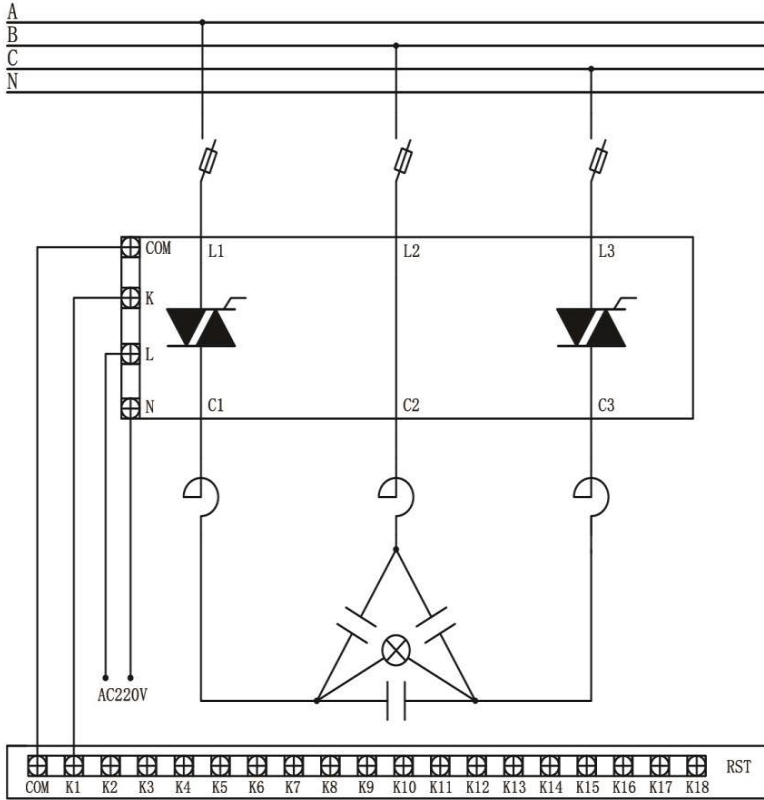
技术参数

额定电压	230V~400V, 50/60Hz	响应时间	≤20ms
额定容量	10kvar~75kvar	控制信号	12V DC
温度保护	80℃自动切离	环境温度	-25℃~+50℃
防护等级	IP30	海拔高度	≤4000m
相对湿度	<95%	温升	≤40K
技术标准	IEC 60439、GB/T 29312-2012		

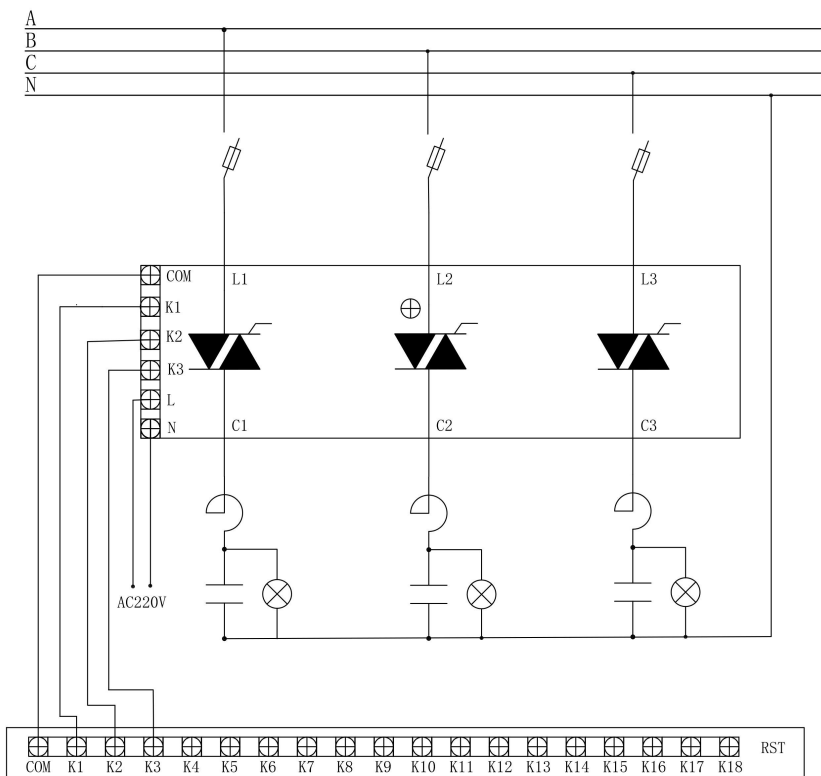
规格型号

规格	型号	输出功率	系统电压
单相投切	STV-S25/230	25kvar	230V
三相投切	STV-DS75/400	75kvar	400V

接线图



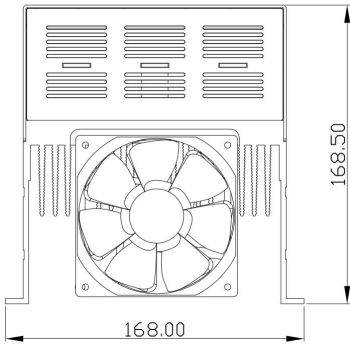
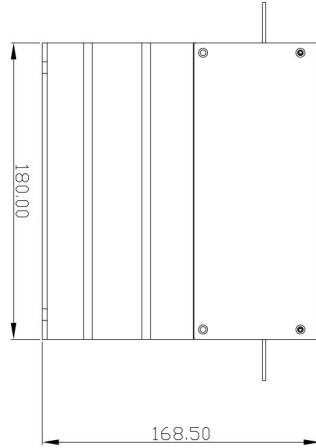
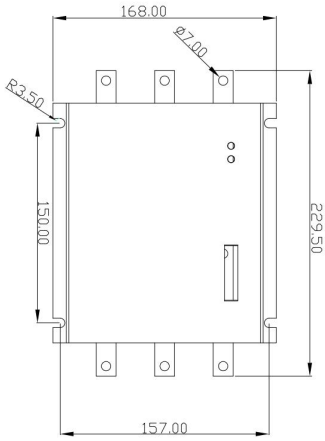
共补模块接线示意图



分补模块接线示意图

外形尺寸图

晶闸管投切模块尺寸图（单位：mm）



注意事项

- 按电容器组实际工作电流选择晶闸管投切模块型号，或由厂家代为选配；
- 主回路必须安装快速熔断器（如 RS3/RS4），按实际电流 1.5-2 倍选型；
- 电容补偿柜的通风量不小于 $900\text{m}^3/\text{h}$ ；
- 晶闸管投切开关壳体须接入大地；
- 晶闸管投切模块接线端子 COM、K1、K2、K3、L、N 须正确接线。



希拓电气（上海）有限公司
联系电话：021-66982216
网址：www.sttelec.com